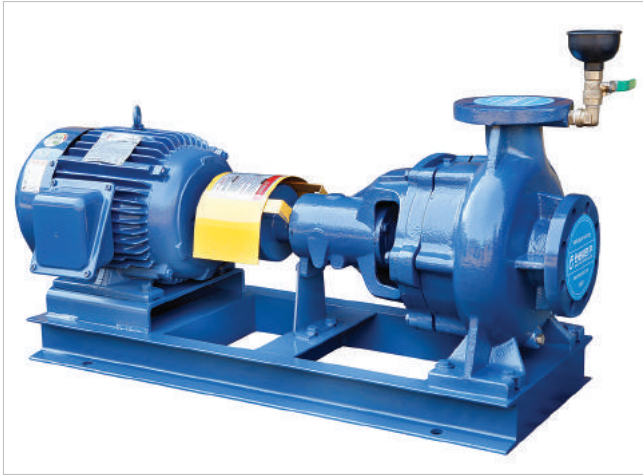




볼텍스 펌프



표준사양

토출량	~ 5m ³ /min	
총양정	~ 50m	
설계압력	10kgf/cm ²	
최대 허용흡입압력	9kgf/cm ²	
회전수	1750RPM / 3500RPM	
회전방향	CW	
사용온도범위	~ 135°C	
플랜지 (FLANGE)	Rating	KS10 kgf / cm ²
	Facing	FF RF
	플랜지위치	END SUCTION/TOP DISCHARGE
축봉장치	Conventional Packing/Mechanical Seal	

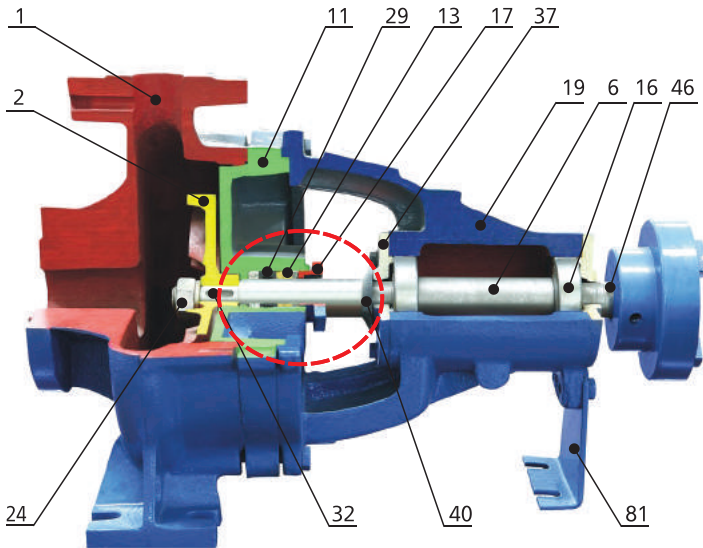
특성

- 토출구경이 중앙 상부에 위치하여 배관하중에 대한 안정성과 가동시 BALANCE유지
- BACK PULL OUT구조로 분해시 설비배관의 해체없이 분해 조립이 용이한 구조의 설계
- 흡입구경의 70%되는 물질도 이송가능

용도

- 빌딩의 정화조용
- 오수, 오물, 배수용
- 식품 폐기물 처리장
- 화학플랜트, 공장 폐수처리장
- 하수 처리용
- 일반 폐수 처리용

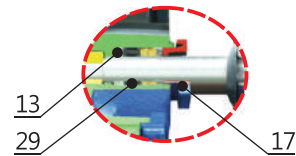
조립도



NO.	NAME	NO.	NAME
1	CASING	24	IMPELLER NUT
2	IMPELLER	29	LANTERN RING
6	SHAFT	32	IMPELLER KEY
11	STUFFING BOX	37	OUTBOARD BEARING COVER
13	PACKING	40	DEFLECTOR
16	INBOARD BEARING	46	COUPLING KEY
17	PACKING GLAND	65/80	MECHANICAL SEAL
17A	MECHANICAL SEAL COVER	81	SUPPORT
19	BEARING HOUSING		

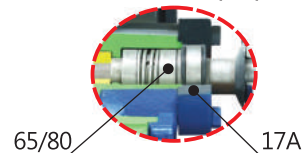
축봉장치의 종류 및 특징

(STANDARD) PACKING TYPE



- 특징:
- 비용이 저렴하고 하자요인이 적다.
 - 약간의 누수 현상이 발생한다.
 - 수리가 쉽다.

(OPTION) M/SEAL TYPE(CIU)



- 특징:
- 누수현상이 없다.
 - 슬러지가 있는 환경 또는 점도가 높은 유체에 적합하다.
 - 장착이 편리하다.
 - PACKING TYPE 보다 비용이 많이 발생한다.
 - 유체없이 공회전시 파손된다.

* 위 M/SEAL 의 종류 및 재질은 가장 일반적인 것으로 특수한 설의 사용을 요구시 문의 하시기 바랍니다.