

웨스코 펌프



표준사양

토출량	40~120L/min	
총양정	~ 140m	
설계압력	20kgf/cm <sup>2</sup>	
최대 허용흡입압력	9kgf/cm <sup>2</sup>	
회전수	1750RPM	
회전방향	CW	
사용온도범위	0 ~120°C	
플랜지 (FLANGE)	Rating	KS10 kgf / cm <sup>2</sup>
	Facing	FF RF
	플랜지위치	SIDE SUCTION / TOP DISCHARGE
축봉장치	Conventional Packing / Mechanical Seal	

용도

- Boiler Feed Water용 · 각종 공업용 및 일반급수용
- 소화전보조용, 스프링쿨러보조용 · 고지대 이송용

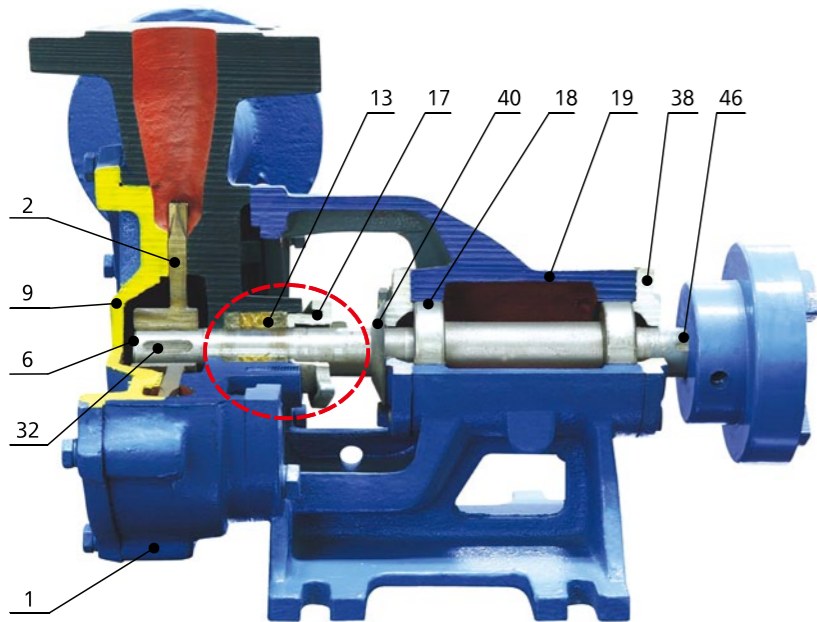
NOTE

- 1) 용접 배관할때(Flange부) Slag가 펌프내에 들어가는는 절대 안된다. (임펠러 파손)
- 2) 공회전을 시키지 말고 펌프에 물을 주입한 후 운전할 것. (회전불능의 원인초래)
- 3) 사양점보다 높은 곳에서 운전하지 말 것. (MOTOR 과부하현상)

특성

- 보일러 급수용에 매우 적합하다.
- 소형이므로 설치보수가 용이하며 타펌프에 비하여 운전범위가 넓다.
- 수온이 80°C까지(흡입양정 1m이내) 급수 가능하므로 젯트펌프를 사용할 필요가 없다.
- 단단으로써 고압을 요하며 가격이 저렴하다.

조립도



NO.	NAME	NO.	NAME
1	CASING	18	BALL BEARING
2	IMPELLER	19	BEARING HOUSING
6	SHAFT	32	IMPELLER KEY
9	END COVER	38	BEARING COVER
13	PACKING	40	DEFLECTOR
17	PACKING GLAND	46	COUPLING KEY
17A	MECHANICAL SEAL COVER	65/80	MECHANICAL SEAL

축봉장치의 종류 및 특징

(STANDARD) PACKING TYPE

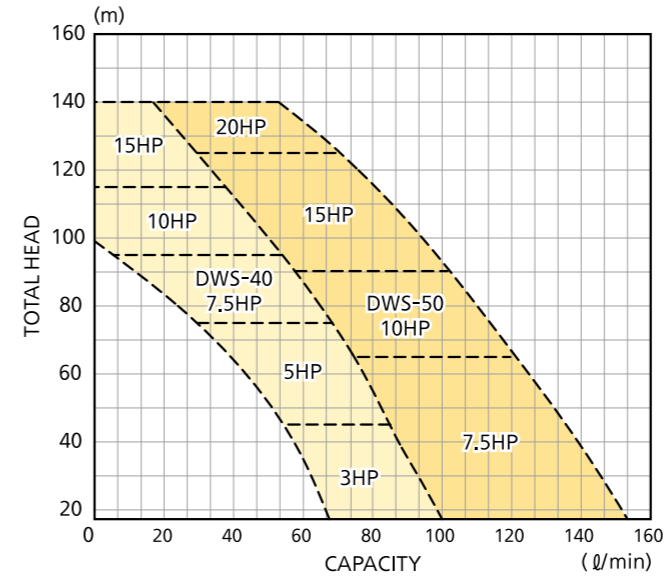
특징: · 비용이 저렴하고 하자요인이 적다.  
· 약간의 누수 현상이 발생한다.  
· 수리가 쉽다.

(OPTION) M/SEAL TYPE(MIU)

특징: · 누수현상이 없다.  
· 고속회전에서 안정성 우수한다.  
· 장착거리가 예민하다.  
· PACKING TYPE 보다 비용이 많이 발생한다.  
· 유체없이 공회전시 파손된다.

\* 위 M/SEAL 의 종류 및 재질은 가장 일반적인 것으로 특수한 쉘의 사용을 요구시 문의 하시기 바랍니다.

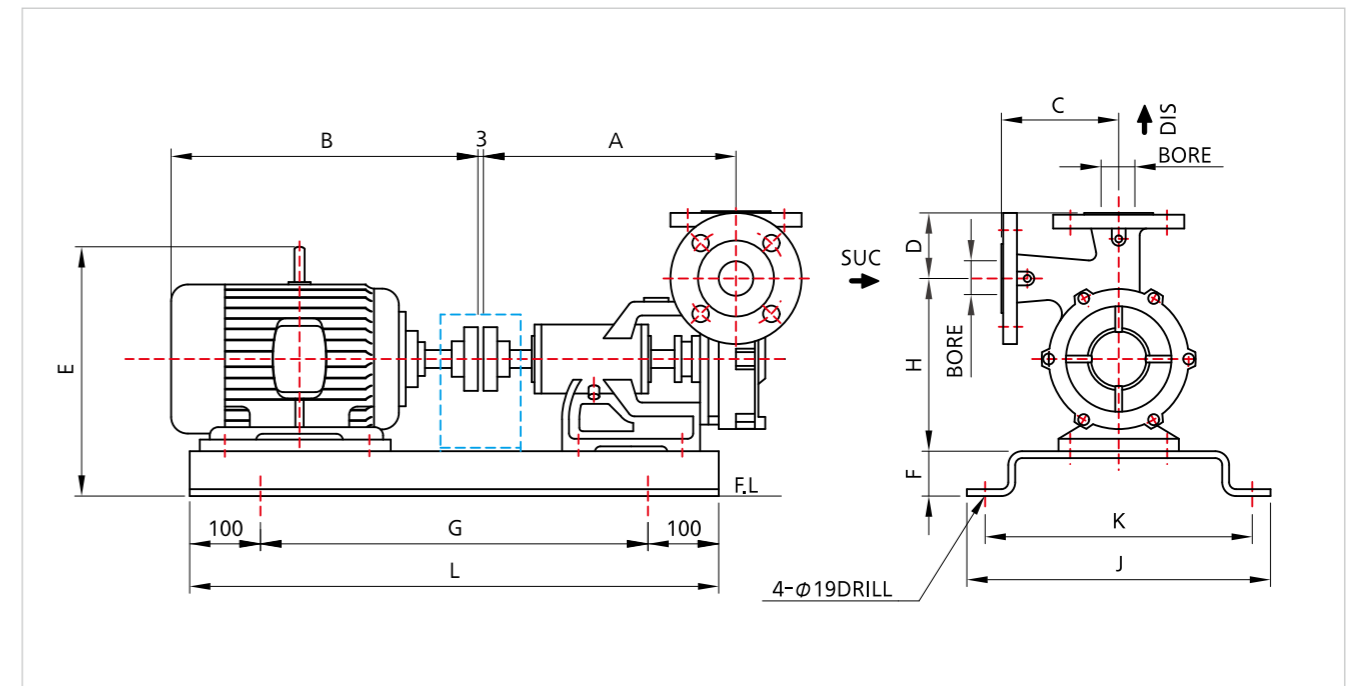
선정도표



표준사양(소방용)

MODEL	BORE (S x D)	SPECIFICATION		
		Q(L/min)	H(m)	P(HP)
DWS - 40	40 x 40	80	45	3HP
		60	75	5HP
		60	90	7.5HP
		40	110	10HP
DWS - 50	50 x 50	120	65	7.5HP
		100	90	10HP
		80	110	15HP
		60	125	15HP
		60	135	20HP

외형치수도



MODEL	POWER	PUMP & MOTER DIMENSION(mm)							BASE PLATE(mm)				PUMP DATA		WEIGHT(kg)		
	HP	A	B	C	D	E	F	H	L	G	J	K	B,R,G	M/Seal	PUMP	BED	MOTER
DWS - 40	3		381			305	45	202	680	480	340	300					32
	5	296	383	150	70	324	45	202	680	480	340	300	#6205ZZ	Ø25	22	14	41
	7.5		450			364	45	222	720	520	390	350					64
DWS - 50	7.5		450			364	50	237	720	520	390	350					64
	10	301	488	145	75	364	50	237	720	520	390	350	#6205ZZ	Ø25	30	18	78
	15		595			459	75	265	800	600	390	350					109